

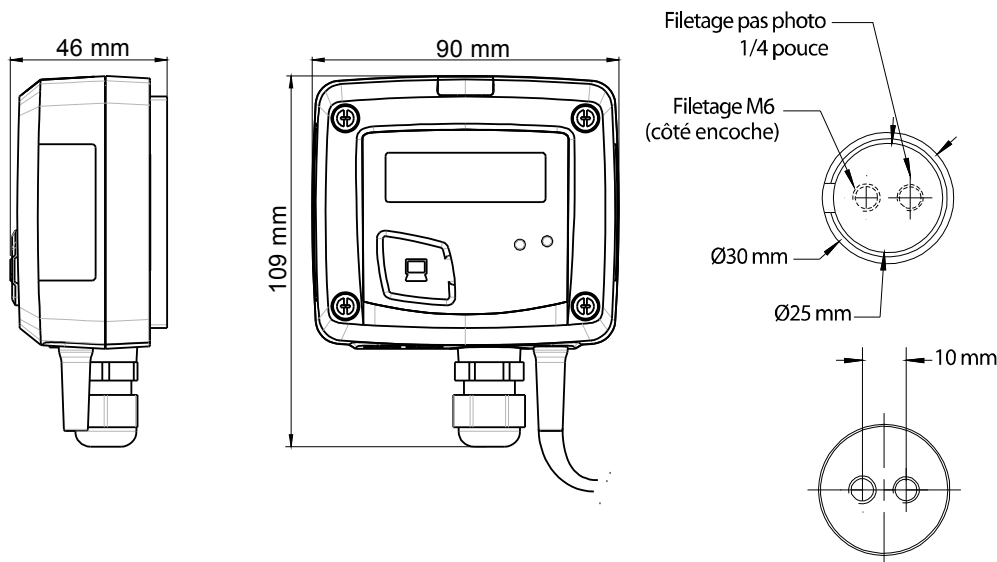
# Napsugárzás távadó CR 110



## Alkalmazás

- Méréstartomány: 0 .. 1500 W/m<sup>2</sup>
- 0-10 V aktív kimenet, energiaellátás 24 Vac/Vdc (3-4 vezeték)  
vagy 4-20 mA kimenet, passzív hurok, energiaellátás 16-tól 30 Vdc (2 vezeték)
- ABS V0 műanyag ház, IP65 védelem (típustól függően), kijelzővel vagy kijelző nélkül
- "¼"-es elfordítós fali rögzítő lemez
- Egyszerűsített csatlakozási és rögzítési rendszer.

## Készülék méretei



**Anyaga :** ABS V0 UL94

**Védelem :** IP65

**Kijelző :** LCD 10 digit. Mérete: 50 x 17 mm

**Számok mérete :** 10 mm x 5 mm

**Tömszelence :** vezeték Ø 8 mm maximum

**Súly :** 140 g

**Vezeték :** 2 méter

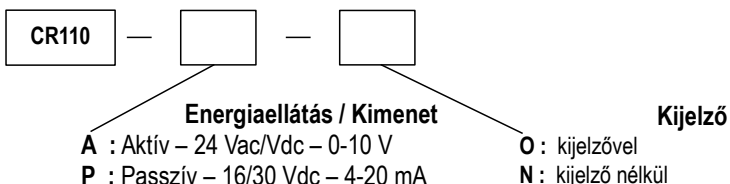
## Műszaki adatok

<b>Mértékegység</b>	W/m <sup>2</sup>
<b>Méréstartomány</b>	0 .. 1500 W/m <sup>2</sup>
<b>Pontosság*</b>	5%
<b>Felbontás</b>	1 W/m <sup>2</sup>
<b>Mérési közeg</b>	Levegő és természetes gázok
<b>Működési hőmérséklet</b>	0 .. +50 °C
<b>Tárolási hőmérséklet</b>	-10 .. +70 °C

\*A mérés pontosságának megállapítása laboratóriumi körülmények között történt, felelősséget ettől az értéktől való eltérés esetén nem tudunk vállalni.

## Cikkszám

A kódok behelyettesítésével kiválasztható a pontos típus cikkszama.



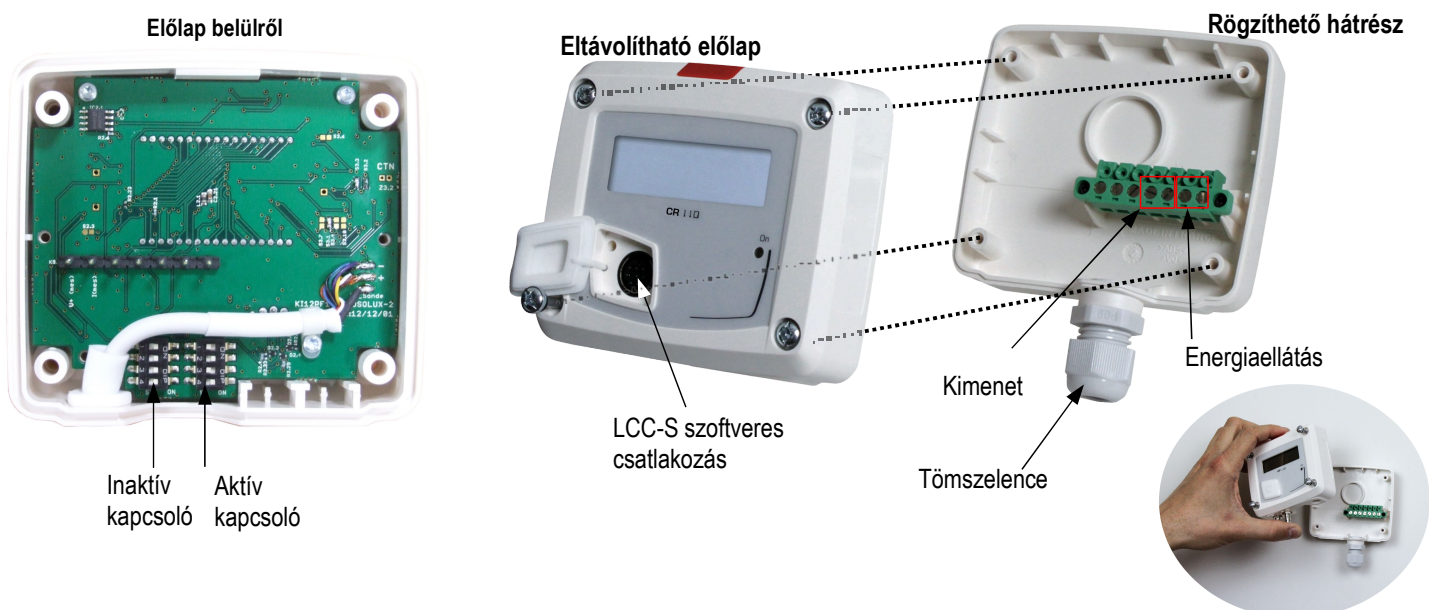
## Műszaki adatok (érzékelő)

Méréstartomány	0 .. 1500 W/m <sup>2</sup>
Színspektrum	400-1100 nm
Névleges érzékenység	100 mv ha 1000 W/m <sup>2</sup> STC (Standard mérési feltételek 25°C – színekép AM 1.5)
Beesési szög	Javított 80 °-ig
Hőmérséklet koefficiens	+0.1 %/°C
Effektív terület	1 cm <sup>2</sup>
Működési hőmérséklet	-30 .. +60 °C
Relatív páratartalom függés	100%RH
UV védelem	Kiváló (PPMA filter)
Mérési elv	Fotovoltaikus
Anyaga	Polikristályos szilícium
Előlap	Áttetsző PPMA
Kialakítás	Poliuretán gyantába ágyazva a ház, anyaga PPMAés poliacetát
Súly	60 g
Mérete	30 x 32 mm
Védelem	IP65

## Műszaki adatok

Kimenet / Energiaellátás	- aktív 0-10 V (tápegység 24 Vac/Vdc ± 10%), 3-4 vezeték - maximum terhelés : 500 Ohms (4-20 mA) - minimum terhelés : 1 K Ohms (0-10 V)
Fogyasztás	2 VA (0-10 V) vagy max. 22 mA (4-20 mA)
Elektromágneses kompatibilitás	EN61326
Elektromos csatlakozás	Csavaros sorkapocs, vezeték Ø 0.05 .. 2.5 mm <sup>2</sup> között
PC kapcsolat	Kimo USB-mini Din vezeték
Mérési közeg	Levegő és természetes gázok

## Csatlakozás



## Elektromos csatlakozás – NFC15-100 szabvány

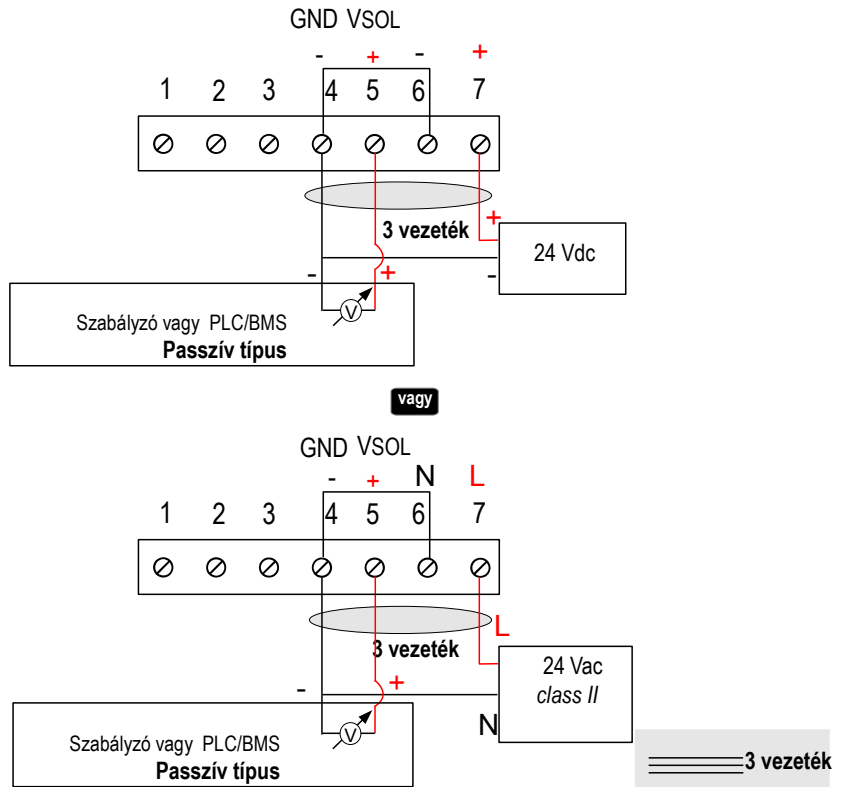
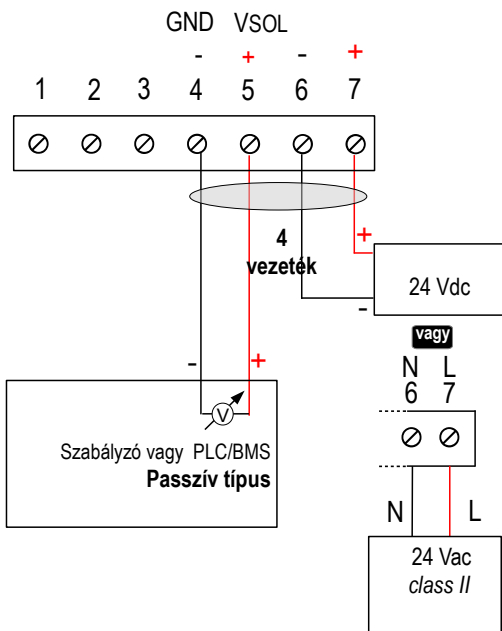


Az elektromos csatlakoztatást csak képzett szakember végezheti. A villamos bekötést tilos feszültség alatt végezni.

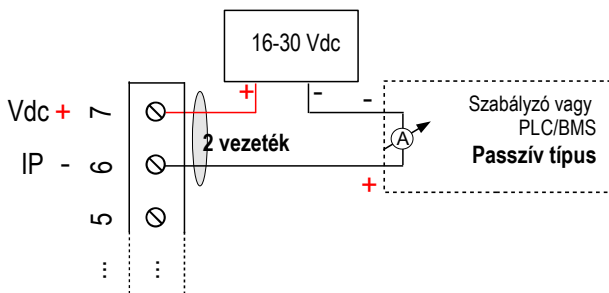
CR110-A típus 0-10 V kimenet – aktív:



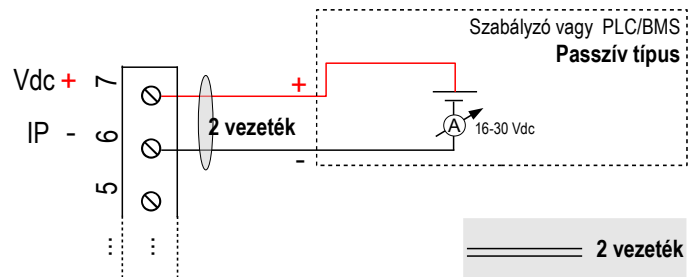
3 vezetékes bekötés esetén feszültség alá helyezése előtt csatlakoztassa a földre.



CR110-P 4-20 mA kimenet – passzív :



vagy



### Rögzítés

Rögzítsük a falhoz a tartólemezt a készülékhez kapott csavarok segítségével. Majd a készülék hátulján található 2 csavart illesztjük az "A" jelű helyre és forgassuk el a készüléket amíg be nem pattan a helyére.

### Karbantartás

Kérjük az érzékelő és a készülék védelmének érdekében ne használjon maró tisztítószerket a karbantartási munkák során.

### Rendelhető tartozékok

**KIAL-100A** : Tápegység class 2 , 230 Vac bemenet, 24 Vac kimenet  
**KIAL-100C** : Tápegység class 2 , 230 Vac bemenet, 24 Vdc kimenet  
**LCC-S** : Konfigurációs szoftver, és adatkábel.

